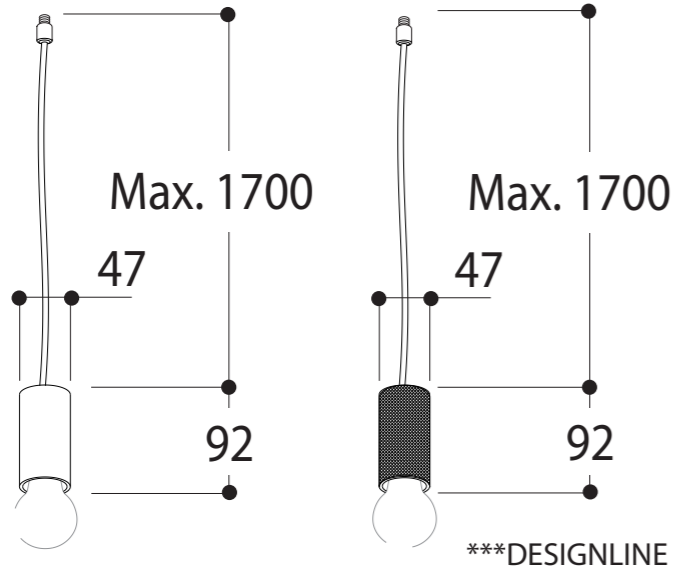


ref NUTS SUSPENSION E27 M10

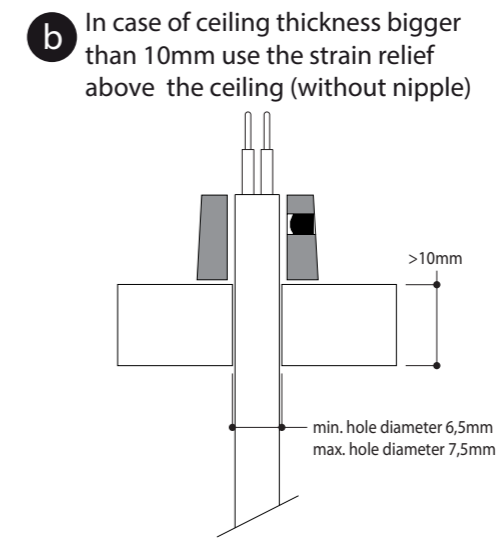
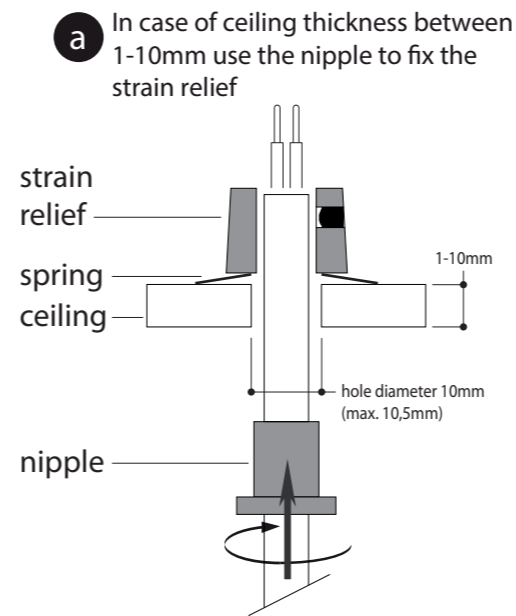
425526	NUTS SUSPENSION E27 M10	TEXTURED BLACK + mains black
425547	NUTS SUSPENSION E27 M10	TEXTURED WHITE + mains white
425534	NUTS SUSPENSION E27 M10	TEXTURED RED + mains red
425535	NUTS SUSPENSION E27 M10	TEXTURED YELLOW + mains yellow
425550	NUTS SUSPENSION E27 M10	CU29 + mains black
425521	NUTS SUSPENSION E27 M10	CHROME + mains black
425509	NUTS SUSPENSION E27 M10	BRUSHED ALU + mains red
425594	NUTS SUSPENSION E27 M10	TEXTURED WHITE + piedpoule
425595	NUTS SUSPENSION E27 M10	TEXTURED BLACK + piedpoule
425560	NUTS SUSPENSION E27 M10	BRASS ANTIQUE + mains black**
425561	NUTS SUSPENSION E27 M10	TIN + mains black**
425562	NUTS SUSPENSION E27 M10	BRONZE ANTIQUE + mains black**
425609	NUTS SUSPENSION E27 M10 DESIGNLINE	BRUSHED ALU + mains red***
425613	NUTS SUSPENSION E27 M10 DESIGNLINE	24K GOLD + mains black***



safe distance to object	- 0,5m -
lamptype	A60, TCTSE or LEDLAMP
fitting	E27
watt	max. 40W
voltage	230V AC 50Hz
symbol	different possibilities
gear	mains operation
ip/class	IP20
application	Interior - suspended
orientability	Not orientable
dimmability	See lamp
weight	0.2  0.8**

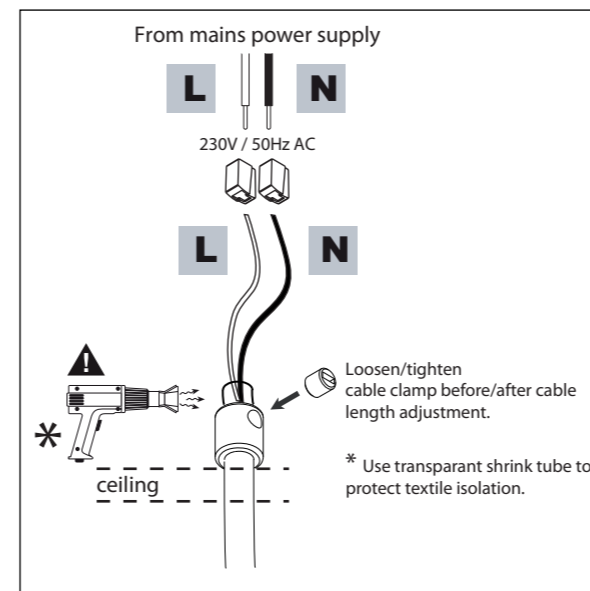
A. WITHOUT ACCESSORY: NUTS SUSPENSION M10 with ceiling (plasterboard, metal,...) accessible from above:

① Mount the M10 system according to ceiling type

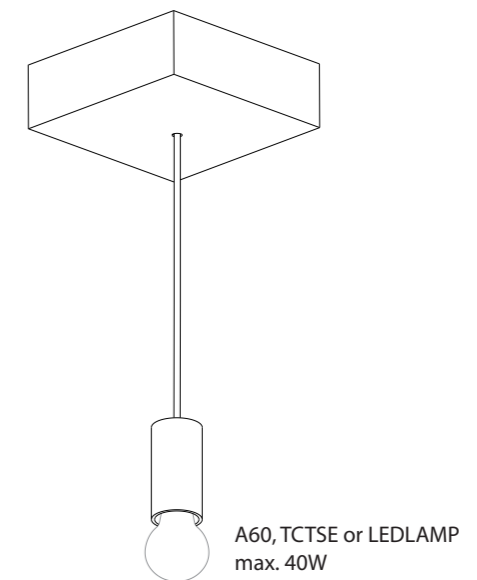


② Adjust the cable length if necessary & make electrical & mechanical connection above ceiling

**!** ALWAYS DISCONNECT MAINS POWER SUPPLY FROM CONVERTER BEFORE SWITCHING "ON" LED LUMINAIRES TO PREVENT HOT PLUGGING ISSUES



③ Switch on mains power supply



B. WITH POSSIBLE ACCESSORIES: (see manuals)

411937	M10 BASE ROUND 3 TEXT. WHITE		375206	M10 BASE DUO 600 TEXT. WHITE	
411926	M10 BASE ROUND 3 TEXT. BLACK		375236	M10 BASE DUO 600 TEXT. BLACK	
			371206	M10 BASE DUO 600 BRUSHED ALU	
			375309	M10 BASE TRIO 900 TEXT. WHITE	
			375336	M10 BASE TRIO 900 TEXT. BLACK	
			371309	M10 BASE TRIO 900 BRUSHED ALU	
411977	M10 BASE ROUND 7 TEXT. WHITE		375412	M10 BASE QUATTRO 1200 TEXT. WHITE	
411976	M10 BASE ROUND 7 TEXT. BLACK		375436	M10 BASE QUATTRO 1200 TEXT. BLACK	
			371412	M10 BASE QUATTRO 1200 BRUSHED ALU	

408826	M10 BASE RECESSED SMALL RECESSED TEXT BLACK	
408847	M10 BASE RECESSED SMALL RECESSED TEXT WHITE	
408834	M10 BASE RECESSED SMALL RECESSED TEXT RED	
408820	M10 BASE RECESSED SMALL RECESSED CHROME	
408926	M10 BASE RECESSED LARGE RECESSED TEXT BLACK	
408947	M10 BASE RECESSED LARGE RECESSED TEXT WHITE	
408934	M10 BASE RECESSED LARGE RECESSED TEXT RED	
408920	M10 BASE RECESSED LARGE RECESSED CHROME	

408626 KOSMOS BASE TEXT BLACK  
 408634 KOSMOS BASE TEXT RED  
 408647 KOSMOS BASE TEXT WHITE

**!** TO BE COMBINED WITH LIGHTWEIGHT M10 SUSPENDED LUMINAIRES MAX 0.5 KG

INSTALLATIE- EN ONDERHOUDSRICHTLIJNEN m.b.t. FABRIEKSGARANTIE.  
 1. DE VERBINDINGEN EN HET UITTESTEN VAN DEZE TOESTELLEN DIENEN ALTIJD TE GEBEUREN DOOR EEN ERKENDE ELECTRO-INSTALLATEUR.  
 2. DEZE VERLICHTINGSTOESTELLEN MOETEN GE-INSTALLEERD, VERBONDEN EN GETEST WORDEN VOLGENS DE NATIONAAL GELDENDE REGLEMENTEN OP DE ELECTRISCHE INSTALLATIES (BELGIË, A.R.E.I., DUITSLAND: DIN VDE 0100 TEIL 559 A2, ...; DEZE OPSOMMING IS LOUWER INFORMATIEF)  
 3. DE TECHNISCHE BIJSLUITER MOET GEZIEN WORDEN ALS ONDERDEEL VAN DE ALGEMENE VERKOOPVOORWAARDEN VAN TAL N.V.  
 4. DE ELECTRO-INSTALLATEUR IS VERANTWOORDELIJK VOOR HET GEBRUIKEN VAN VOORSCHAKELAPPARATUUR DIE VOLDOET AAN DE GELDENDE CE EN EMC NORMEN.  
 5. VERVANG DE LAMP (-EN) ALTIJD MET DE GROOTSTE ZORG, ZE IS (ZIJN) UITERST BREEKBAAR.  
 6. OPGEPAST: PLAATS NOOIT DE LAMP MET BLOTE HANDEN, GEBRUIK ALTIJD EEN DOEK!

INSTRUCTIONS D'INSTALLATION ET D'ENTRETIEN A RESPECTER VIS-A-VIS DE LA GARANTIE.  
 1. LE PLACEMENT, LE RACCORDEMENT ET L'ESSAI DE CET APPAREIL DOIVENT TOUJOURS ÊTRE EFFECTUÉS PAR UN INSTALLATEUR ELECTRICIEN AGRÉÉ.  
 2. LES LUMINAIRES DOIVENT ÊTRE INSTALLÉES, BRANCHÉES ET TESTÉES SUIVANT LE RÈGLEMENT NATIONAL SUR LES INSTALLATIONS ELECTRIQUES EN VIGUEUR. (BELGIQUE, A.R.E.I., ALLEMAGNE: DIN VDE 0100 TEIL 559 A2, ...; CETTE ENUMERATION EST INDICATIVE)  
 3. CE MANUEL D'INSTALLATION TECHNIQUE REPRÉSENTE UNE PARTIE DES CONDITIONS GÉNÉRALES DE VENTE DE TAL N.V.  
 4. L'ELECTRO-INSTALLATEUR EST RESPONSABLE POUR L'USAGE DE BALLASTS, TRANSFO'S,...CONFORMES AUX NORMES CE ET EMC EN VIGUEUR.  
 5. REMPLACEZ TOUJOURS L'AMPOULE (LES AMPOULES) AVEC PRUDENCE; ELLE(-S) EST (SONT) TRÈS FRAGILE (-S).  
 6. ATTENTION: NE JAMAIS REMPLACER L'AMPOULE AUX MAINS NUES, UTILISEZ TOUJOURS UN CHIFFON !

INSTALLATION AND MAINTENANCE INSTRUCTIONS IN VIEW OF THE MANUFACTURER'S GUARANTEE.  
 1. THE CONNECTION AND TESTING OF THE DEVICES SHOULD ALWAYS BE PERFORMED BY A RECOGNIZED ELECTRICIAN.  
 2. THESE LIGHTING DEVICES NEED TO BE INSTALLED, CONNECTED AND TESTED FOLLOWING THE OFFICIAL NATIONAL INSTRUCTION GUIDE FOR ELECTRICAL INSTALLATIONS (BELGIUM, A.R.E.I., GERMANY: DIN VDE 0100 TEIL 559 A2, ...; THIS ENUMERATION IS JUST AN INDICATION)  
 3. THIS TECHNICAL ENCLOSURE NEEDS TO BE ADDED TO THE GENERAL SALES CONDITION OF THE TAL N.V.  
 4. THE ELECTRO TECHNICIAN IS RESPONSABLE TO USE BALLASTS, TRANSFORMERS,...WHICH MEET THE VALID CE AND EMC RULES.  
 5. ALWAYS REPLACE THE LAMP (-S) WITH UTMOST CAUTIONSNESS, THE LAMP (-S) IS (ARE) VERY FRAGILE.  
 6. ATTENTION: NEVER REPLACE THE LAMP WITH BARE HANDS, ALWAYS USE A CLOTH !

MONTAGE- UNTERHALT INSTRUCTIONS ZU BEACHTEN MIT BEZUG AUF DER GARANTIE.  
 1. DIE MONTAGE , DER ANSCHLUSS UND DAS AUSTESTEN DER LEUCHTEN SOLL IMMER VON EINEM ZUSTAENDIGEN ELECTRO-INSTALLATEUR AUSGEFUHRT WERDEN.  
 2. DIESE LEUCHTEN MUSSEN INSTALLIERT, ANGESCHLOSSEN UND GETESTET WERDEN NACH DER ALLGEMEINEN NATIONALEN REGLEMENTATION UBER DIE ELEKTRISCHE INSTALLATIONEN (BELGIEN, A.R.E.I., DEUTSCHLAND: DIN VDE 0100 TEIL 559 A2, ...; DIESE AUFSTELLUNG GESCHICHT DURCH EXEMPLATIVEN TITEL UND KANN NICHT ALS LIMITATIV ODER EXHAUTIV BETRACHTET WERDEN).  
 3. DIESE TECHNISCHE GEBRAUCHSANWEISUNG GEHORT ZU DEN ALLGEMEINEN VERKAUFSBEDINGUNGEN VON TAL N.V.  
 4. DER ELEKTRO-INSTALLATEUR IST VERANTWORTLICH FUR DAS VERWENDEN VON CE UND EMC GEPRUFTE VORSCHALTGERATE.  
 5. DIE LAMPE(-N) SOLL(-EN) IMMER SEHR VORSICHTIG ERSAETZT WERDEN.  
 6. VORSICHT: MAN DARF NIE DIE LAMPE MIT DEN NACKTEN HAENDEN BERUHREN, MAN SOL IMMER EINEN TUCH BENUTZEN !